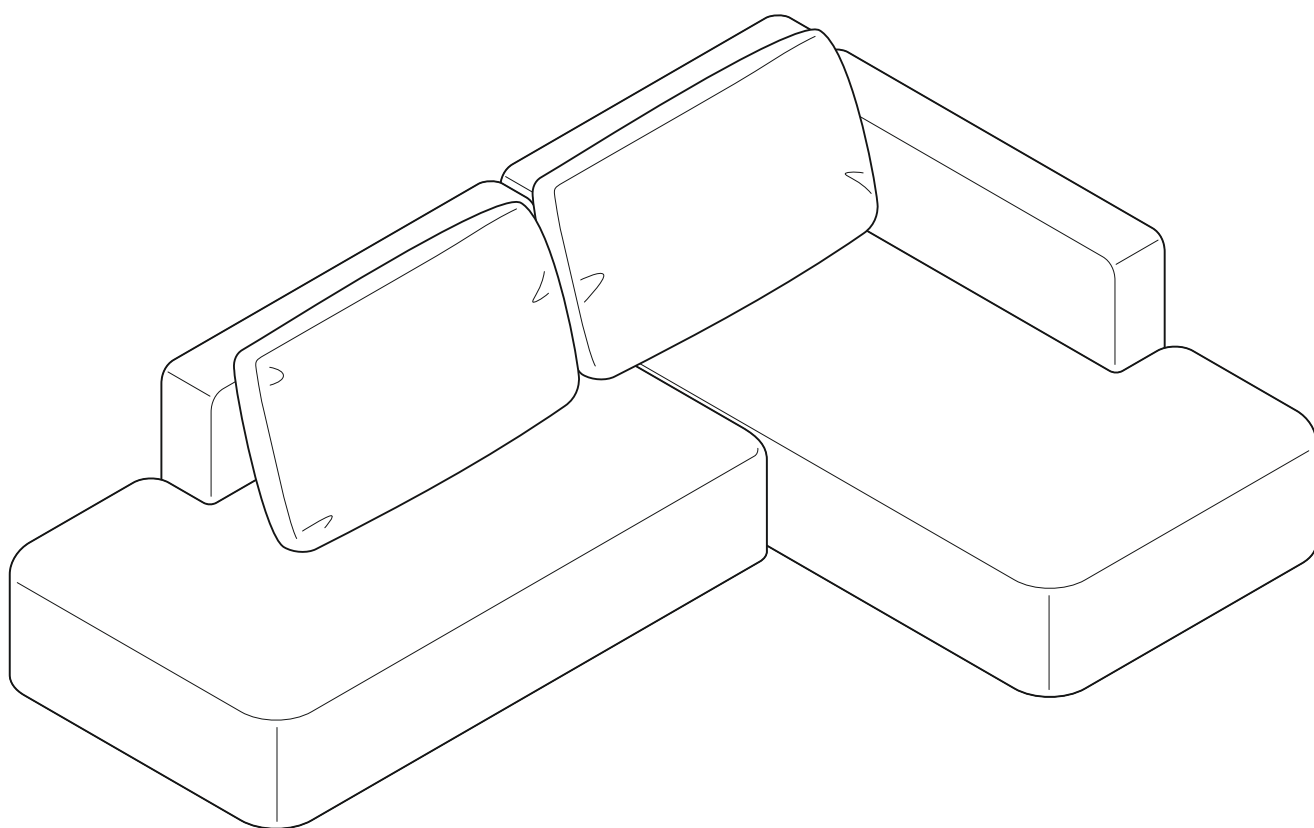
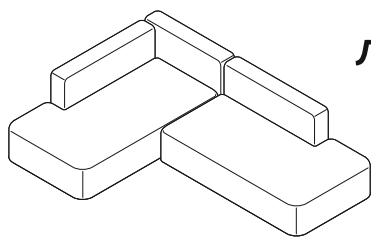


# ДИВАН НОВЫЕ ЭМОЦИИ УГЛОВОЙ

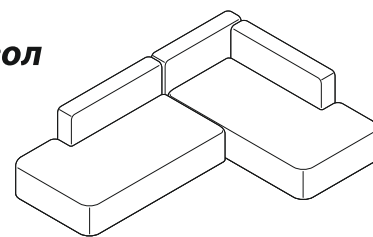


**DEE  
ONE**

**ВНИМАНИЕ!** Данная модель дивана собирается как на левый, так и на правый угол.  
Перед началом сборки решите, какой именно вариант вы хотите собрать

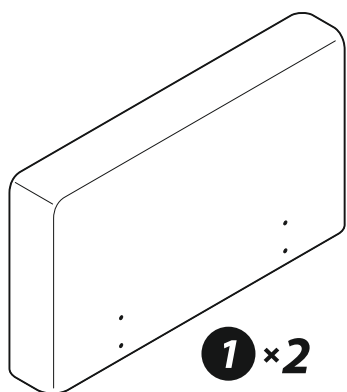


**Левый угол**  
стр. 3

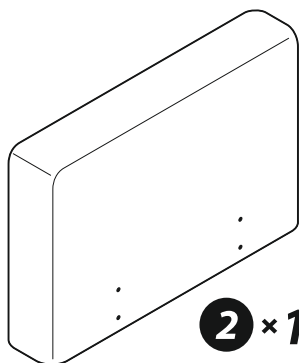


**Правый угол**  
стр. 9

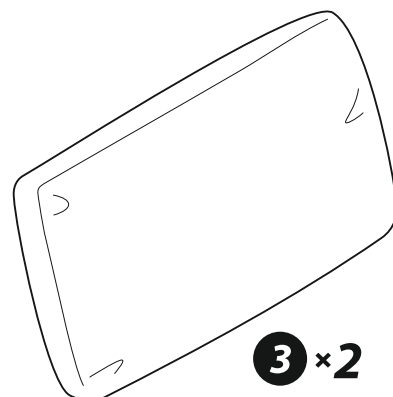
## Комплект поставки



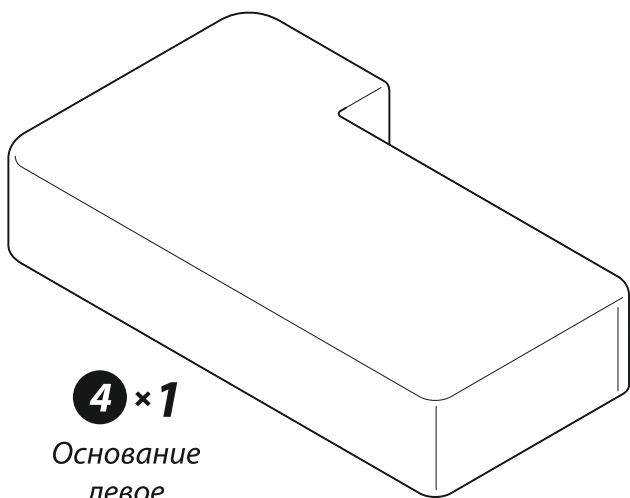
**1** × 2  
Спинка большая



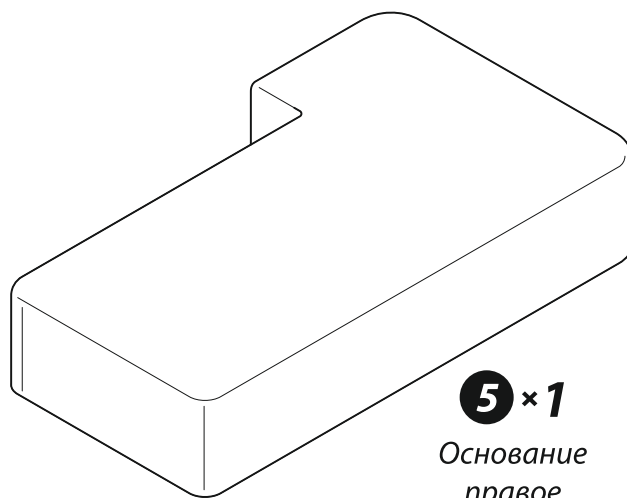
**2** × 1  
Спинка малая



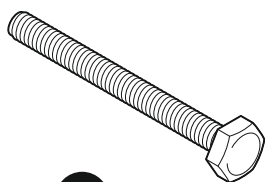
**3** × 2  
Подушка



**4** × 1  
Основание  
левое



**5** × 1  
Основание  
правое



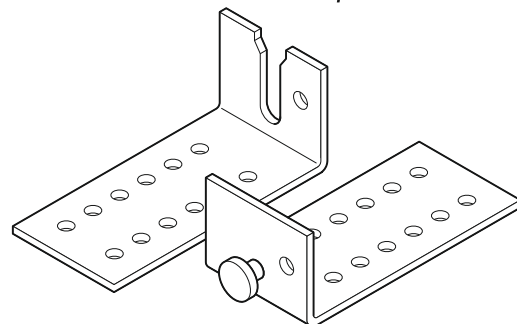
**6** × 12  
Болт М8×70



**7** × 12  
Шайба



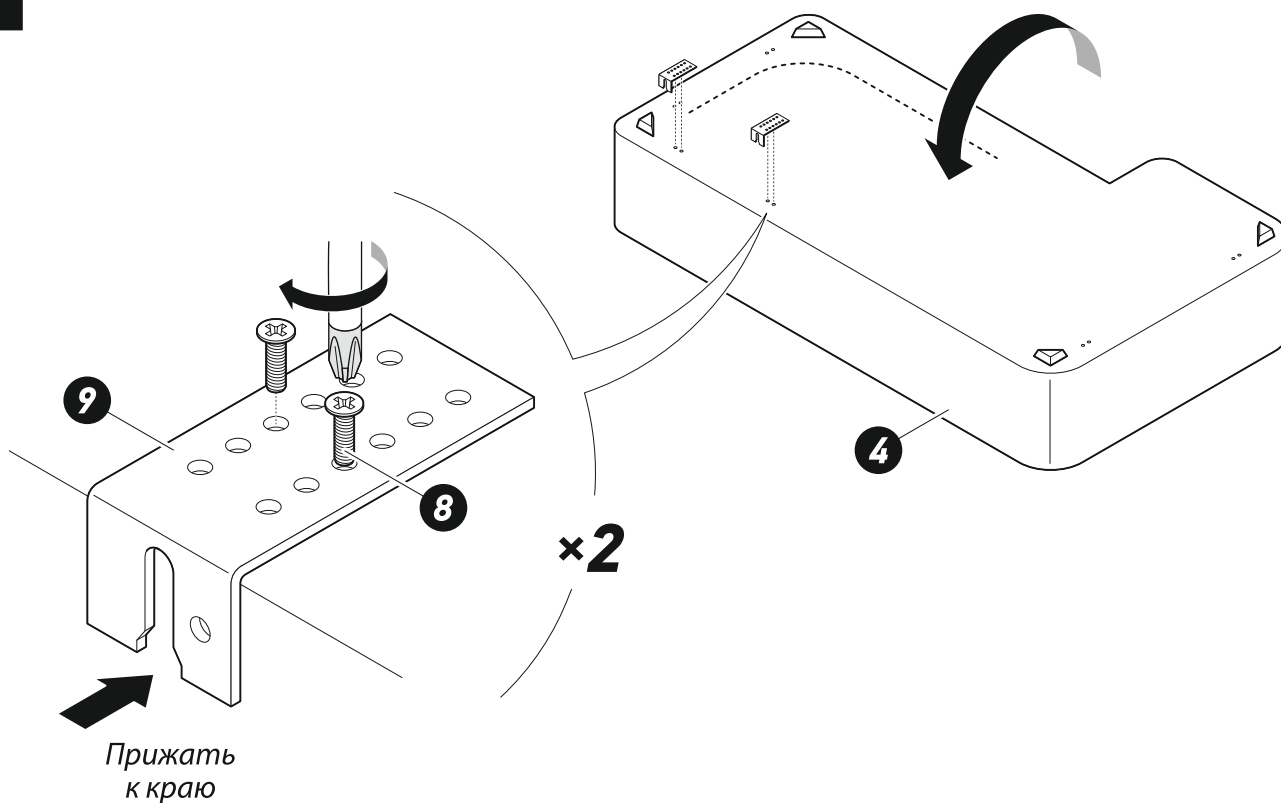
**8** × 8  
Винт М6×20



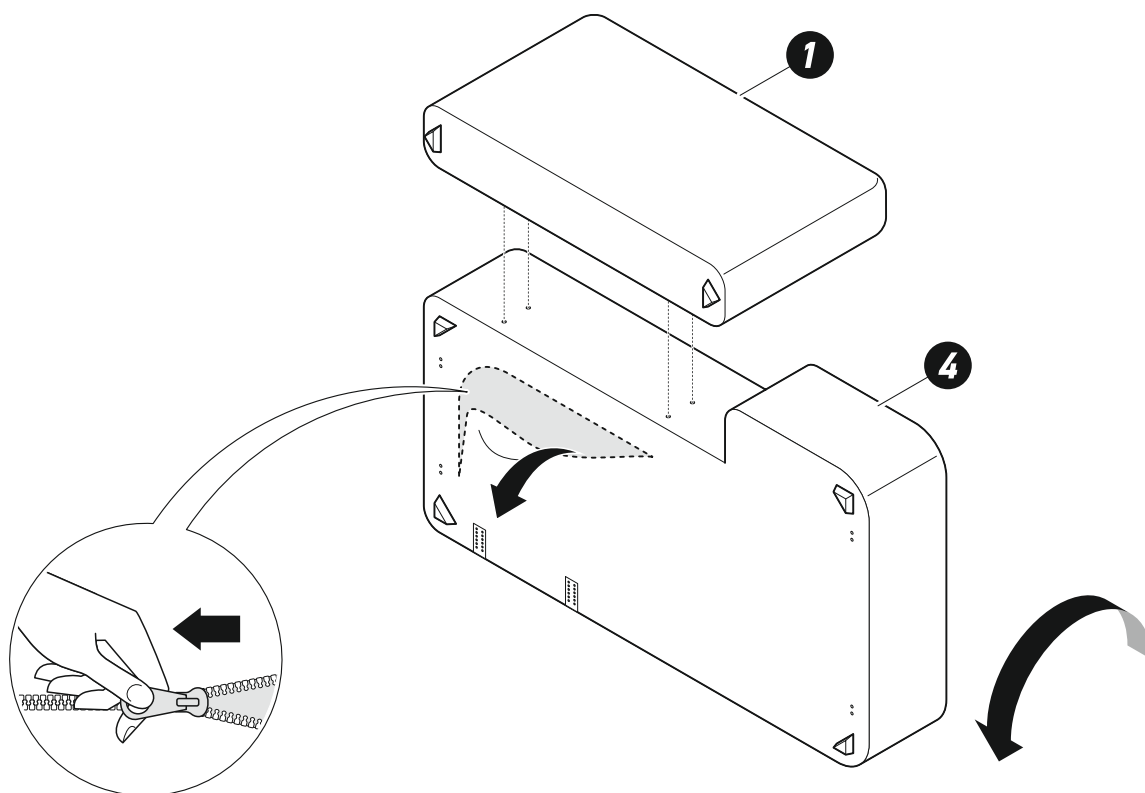
**9** × 2  
Крепления  
(2 комплекта)

# Сборка дивана на левый угол

# 1

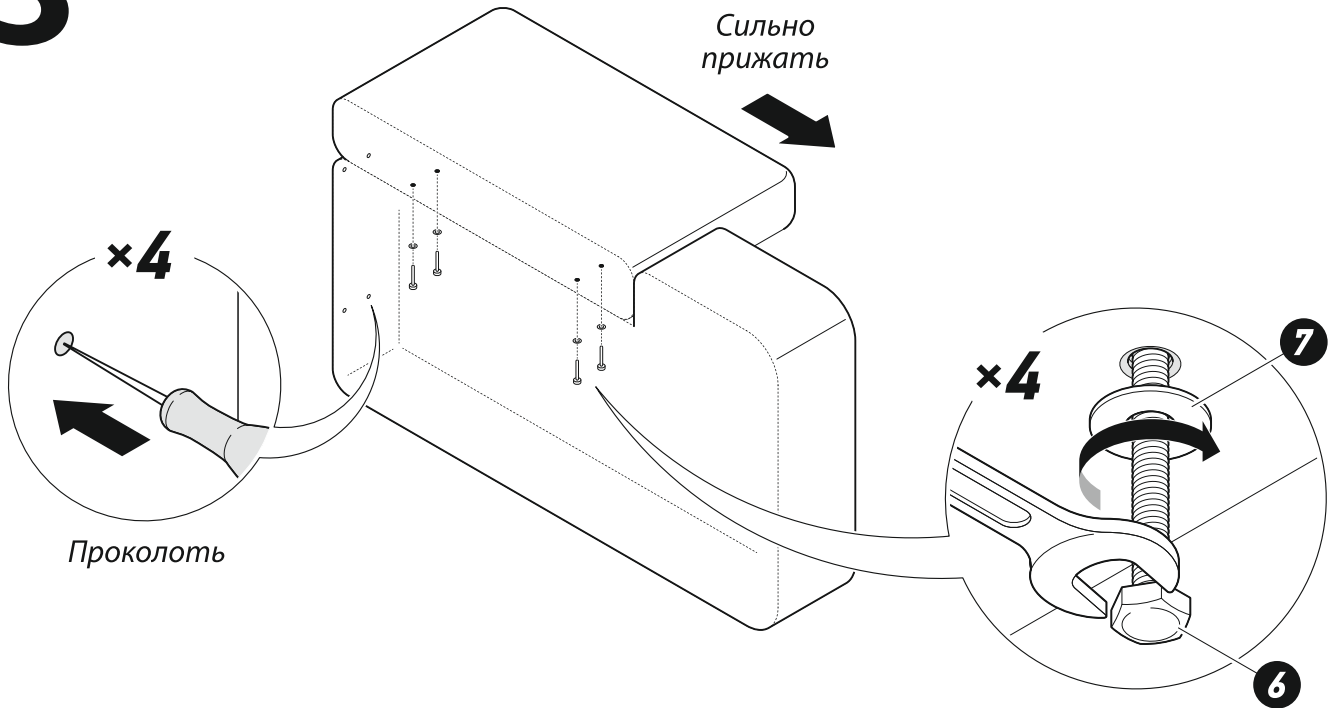


# 2

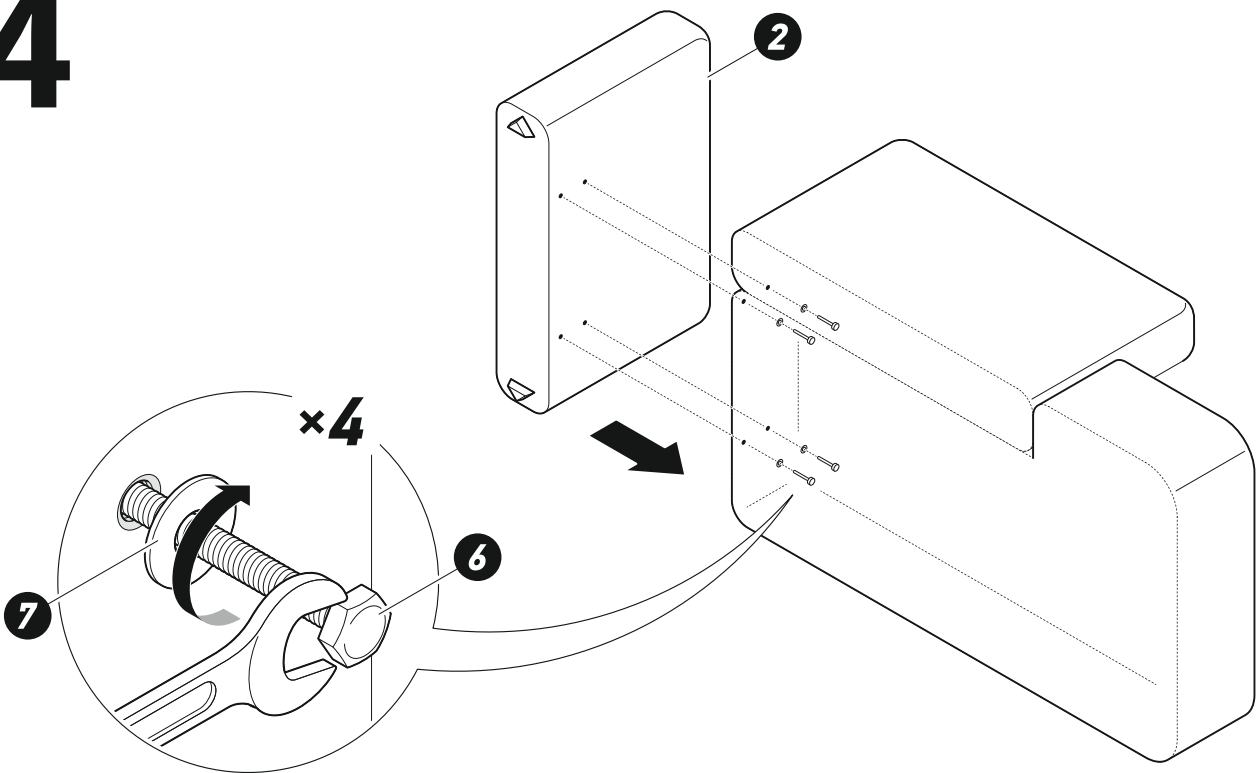


# Сборка дивана на левый угол

## 3

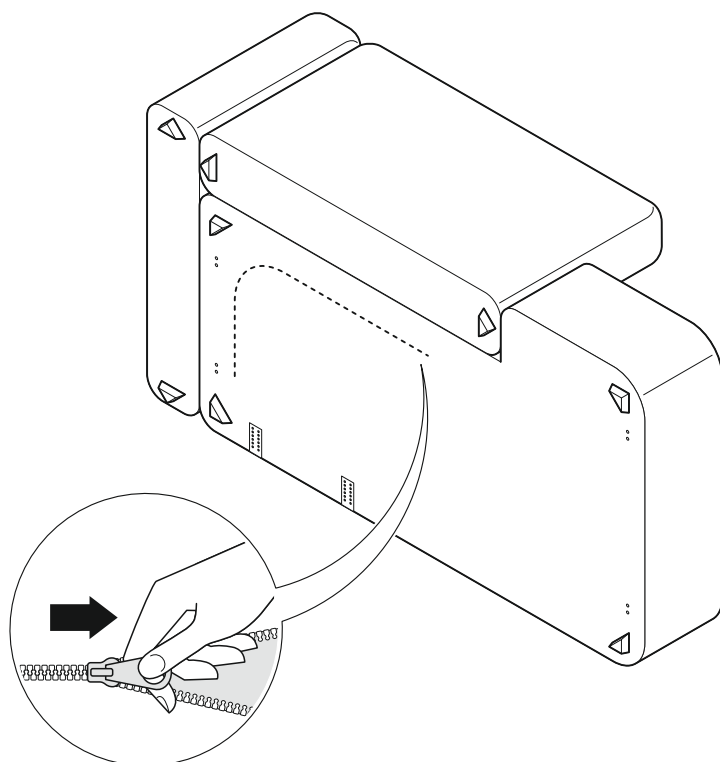


## 4

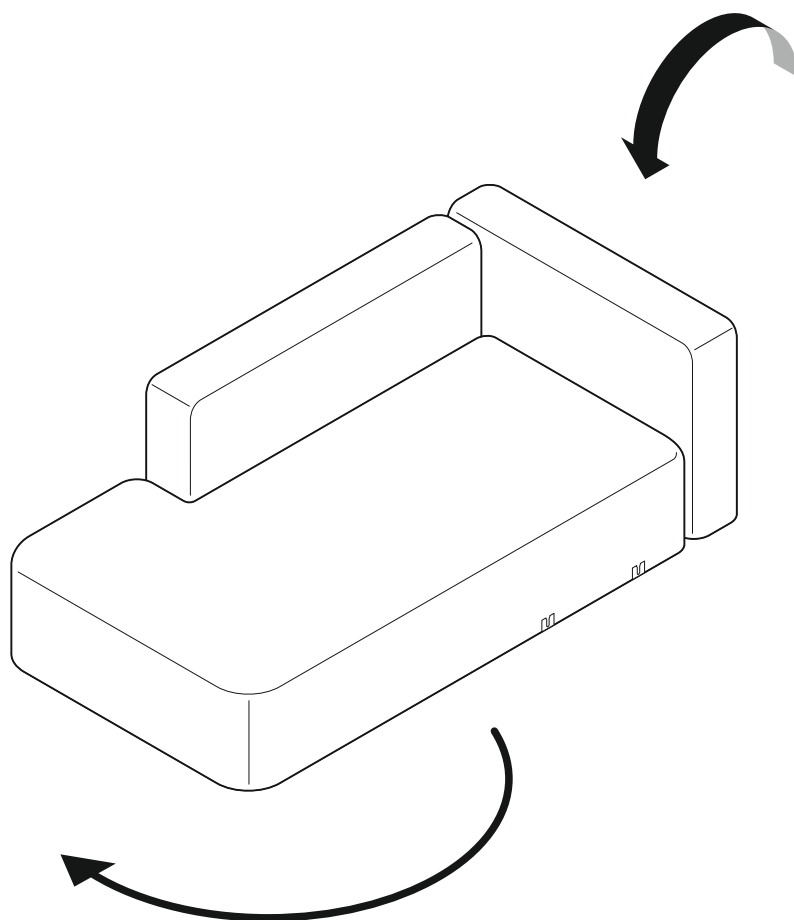


## Сборка дивана на левый угол

5

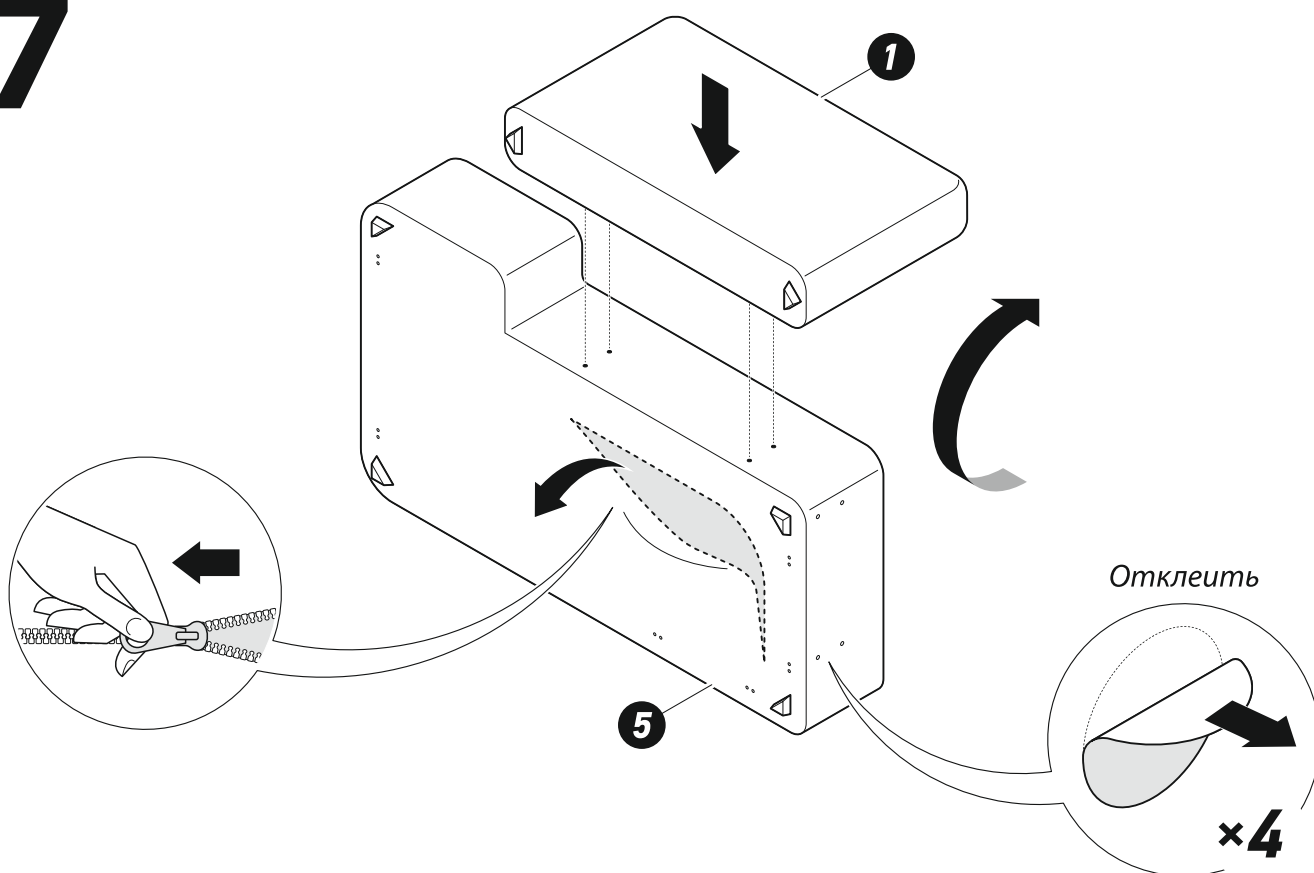


6

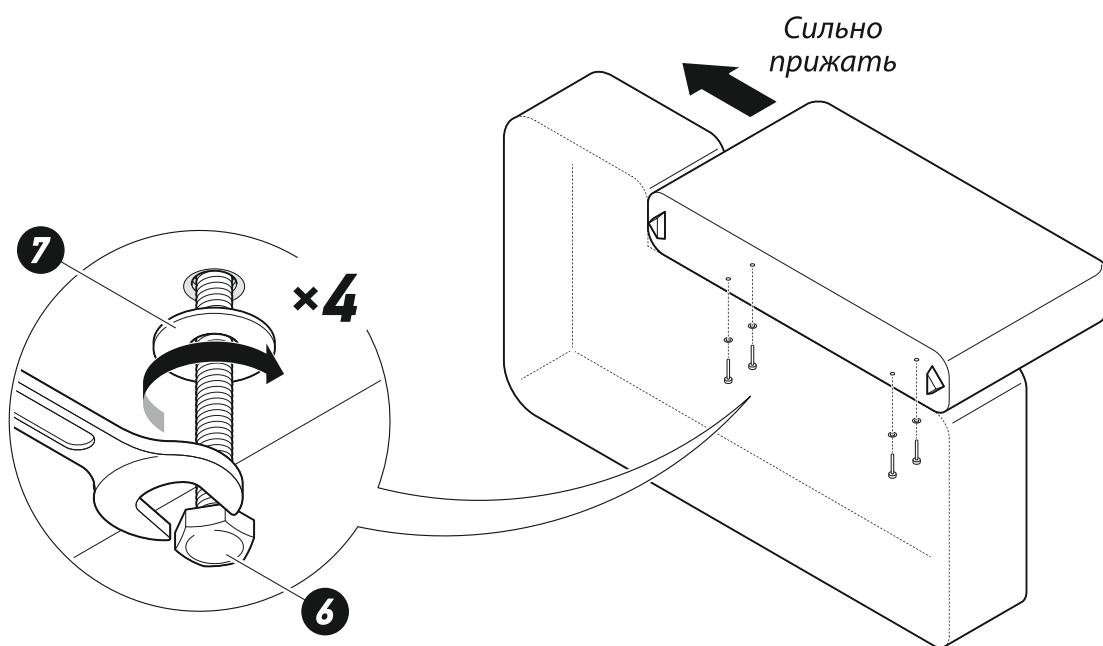


# Сборка дивана на левый угол

## 7

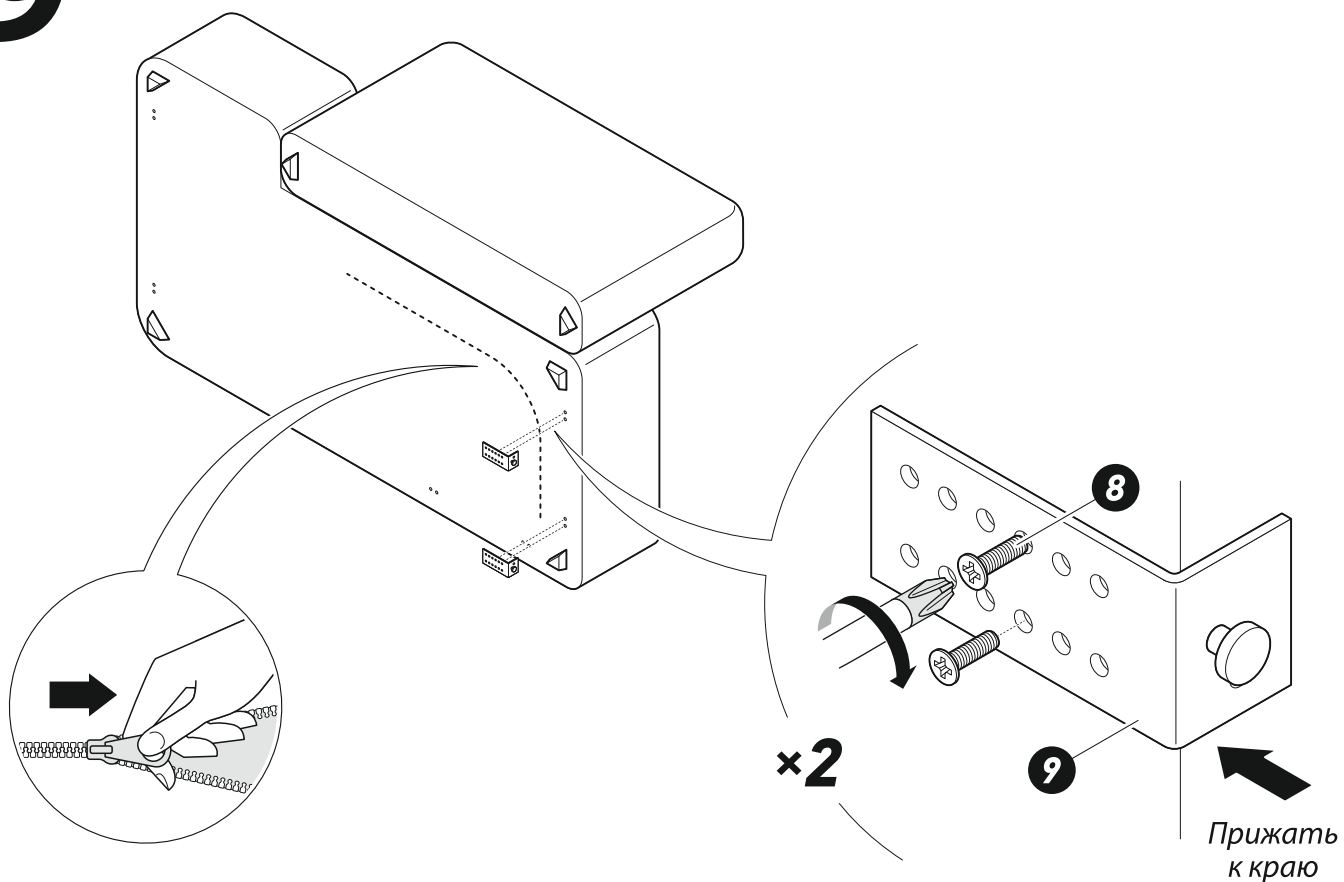


## 8

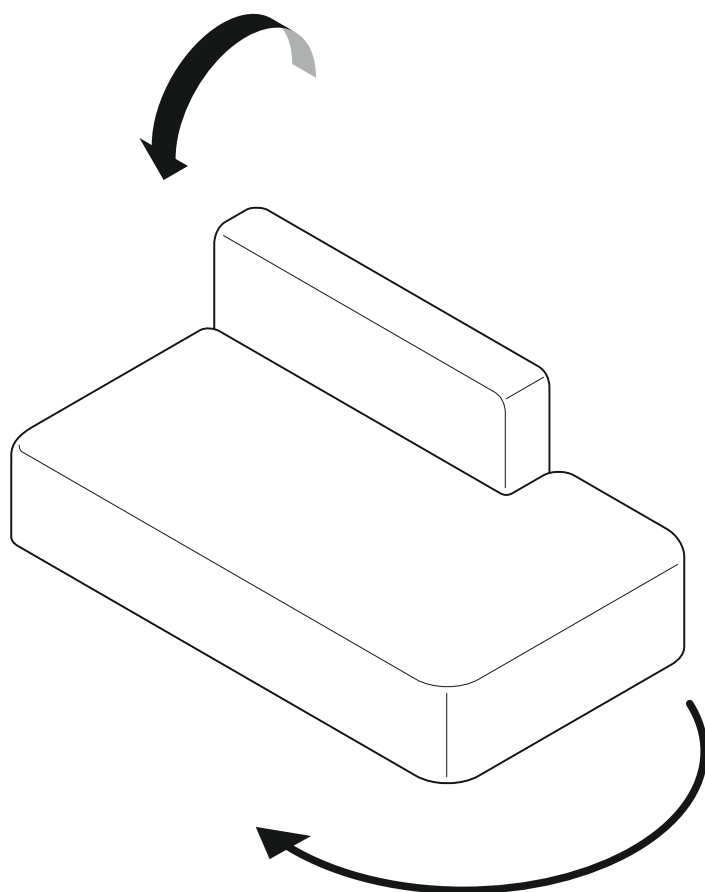


## Сборка дивана на левый угол

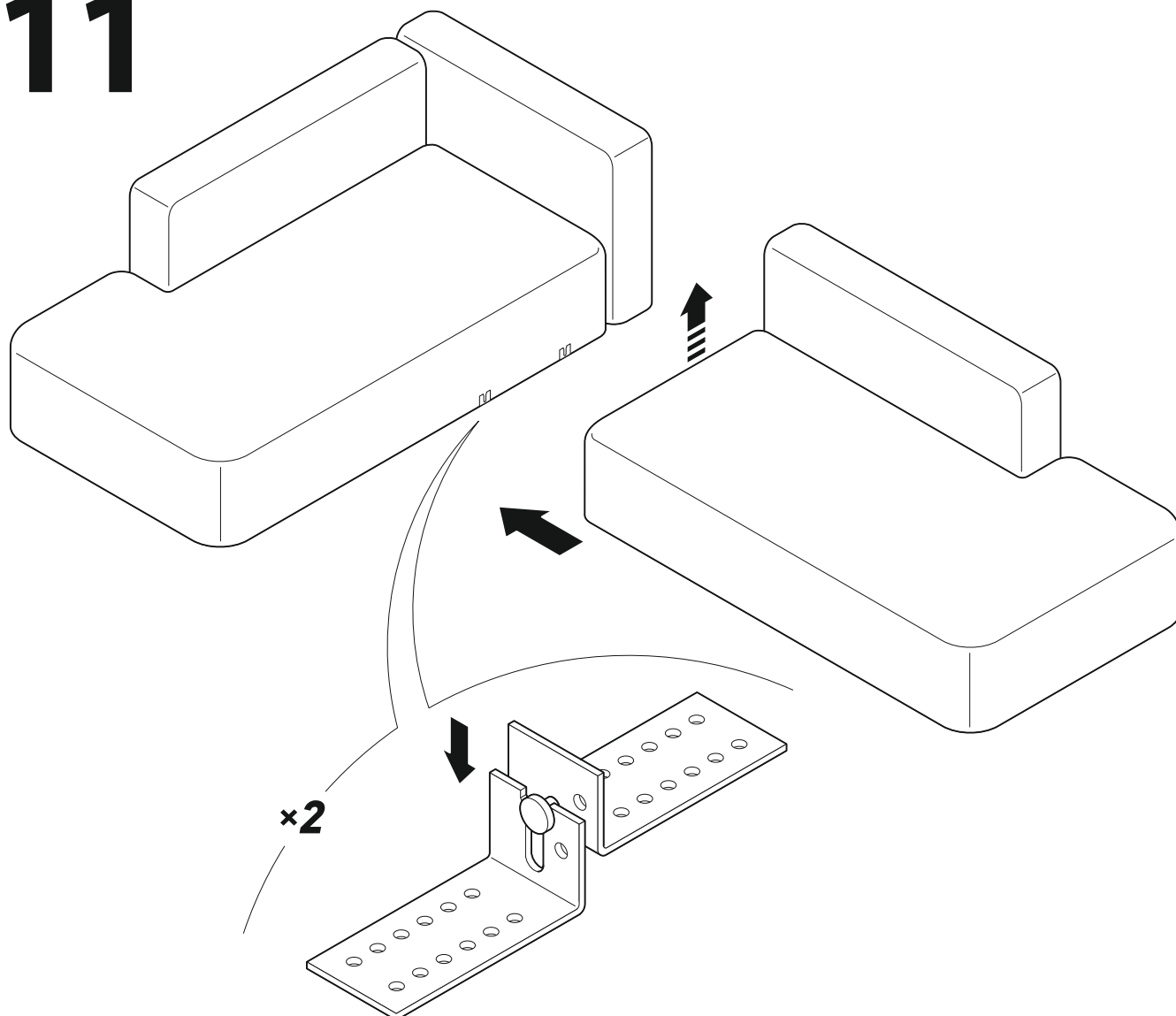
# 9



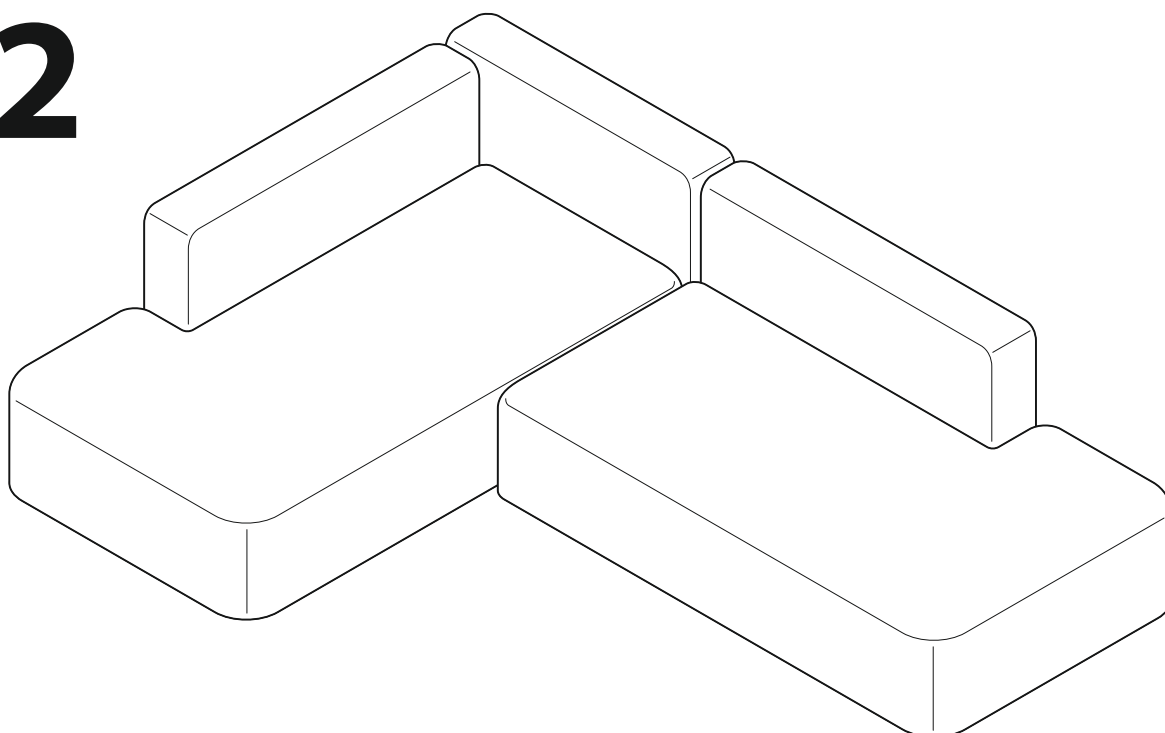
# 10



11

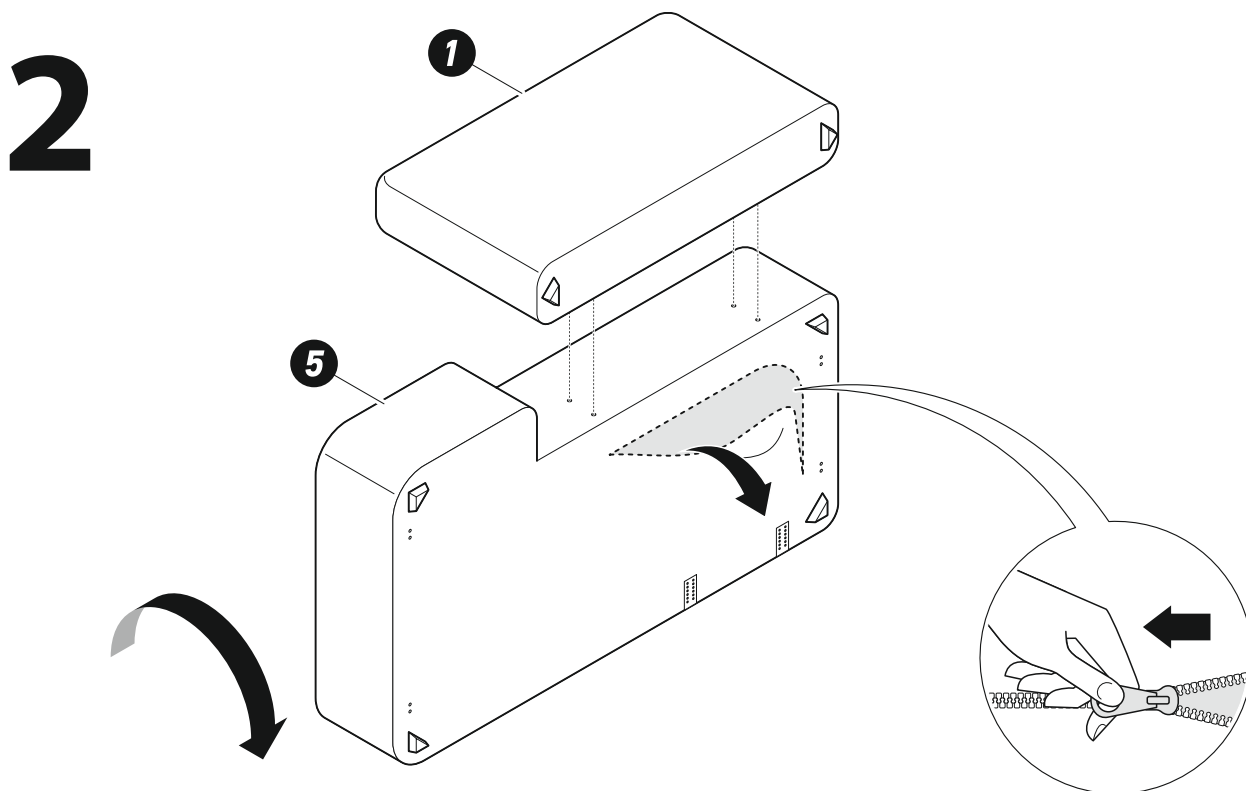
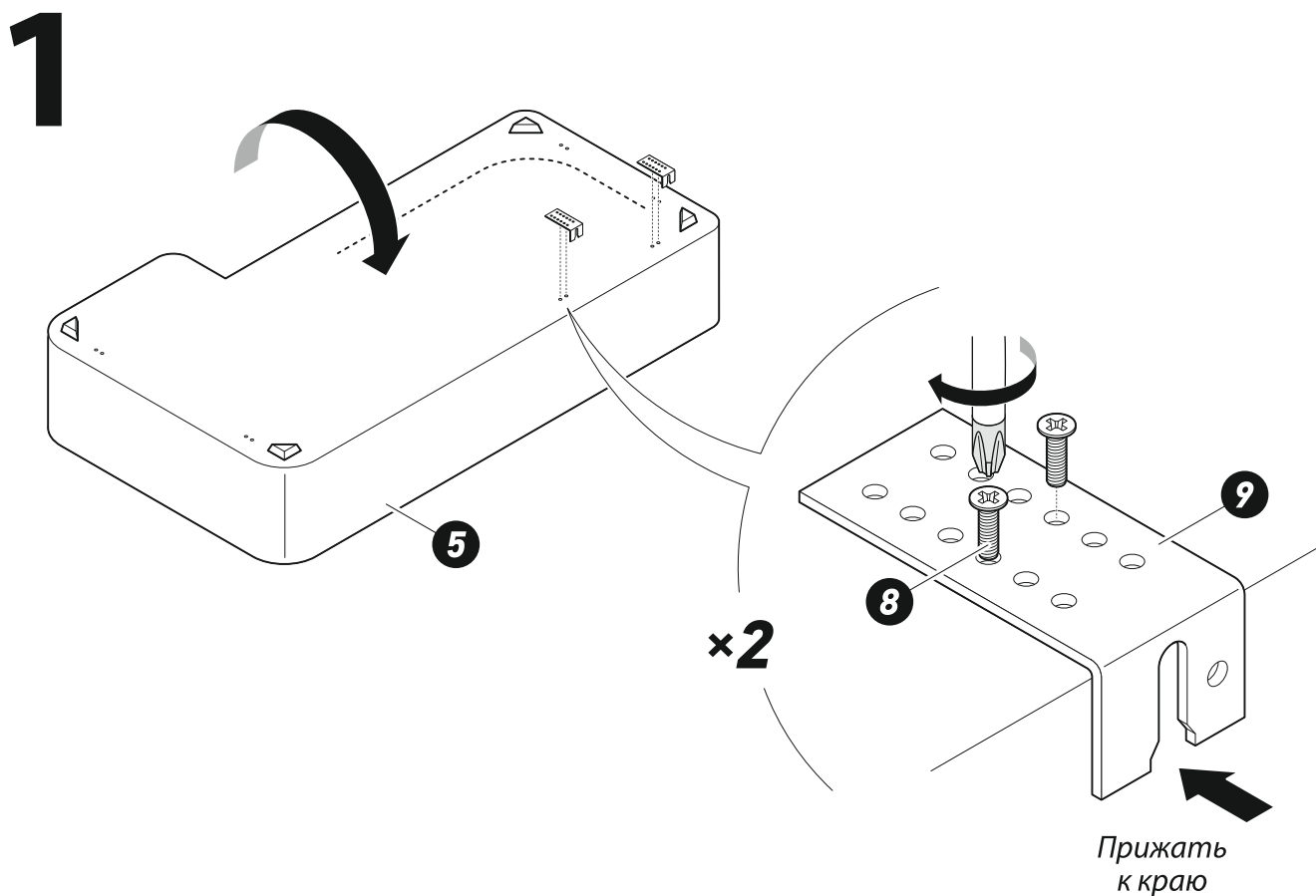


12



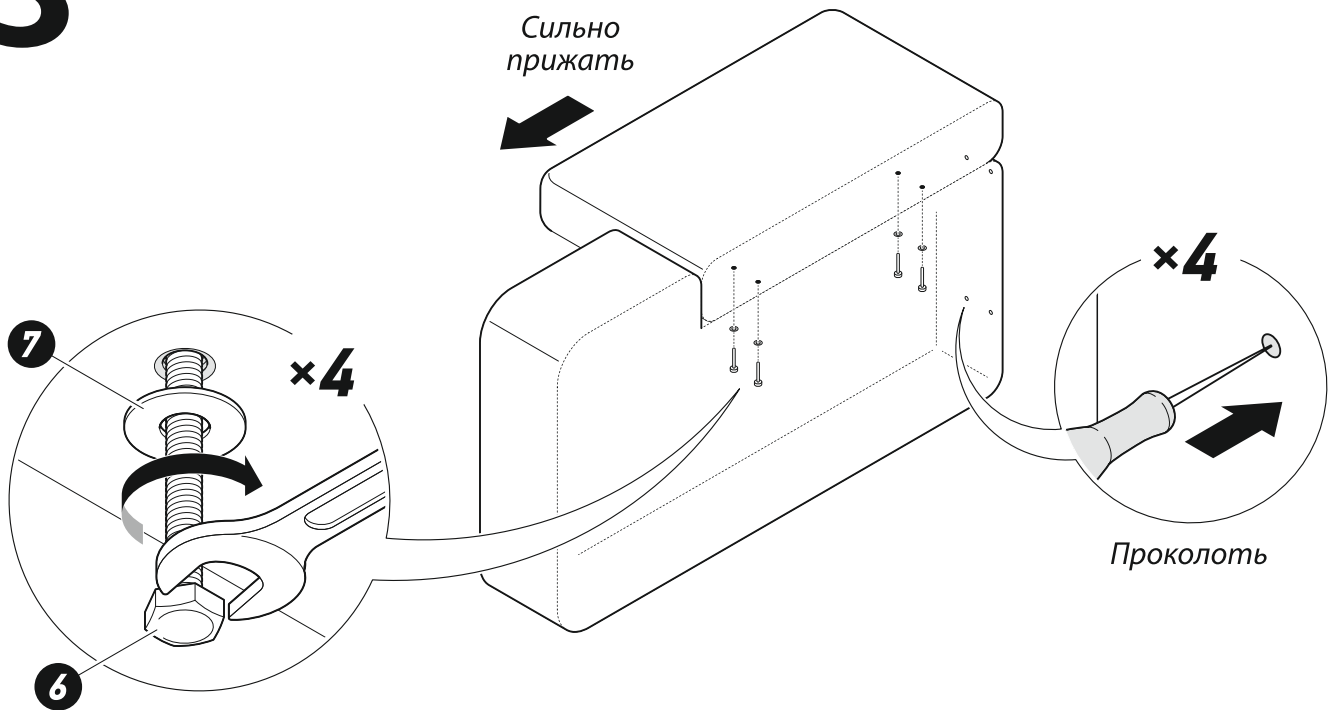


# Сборка дивана на правый угол

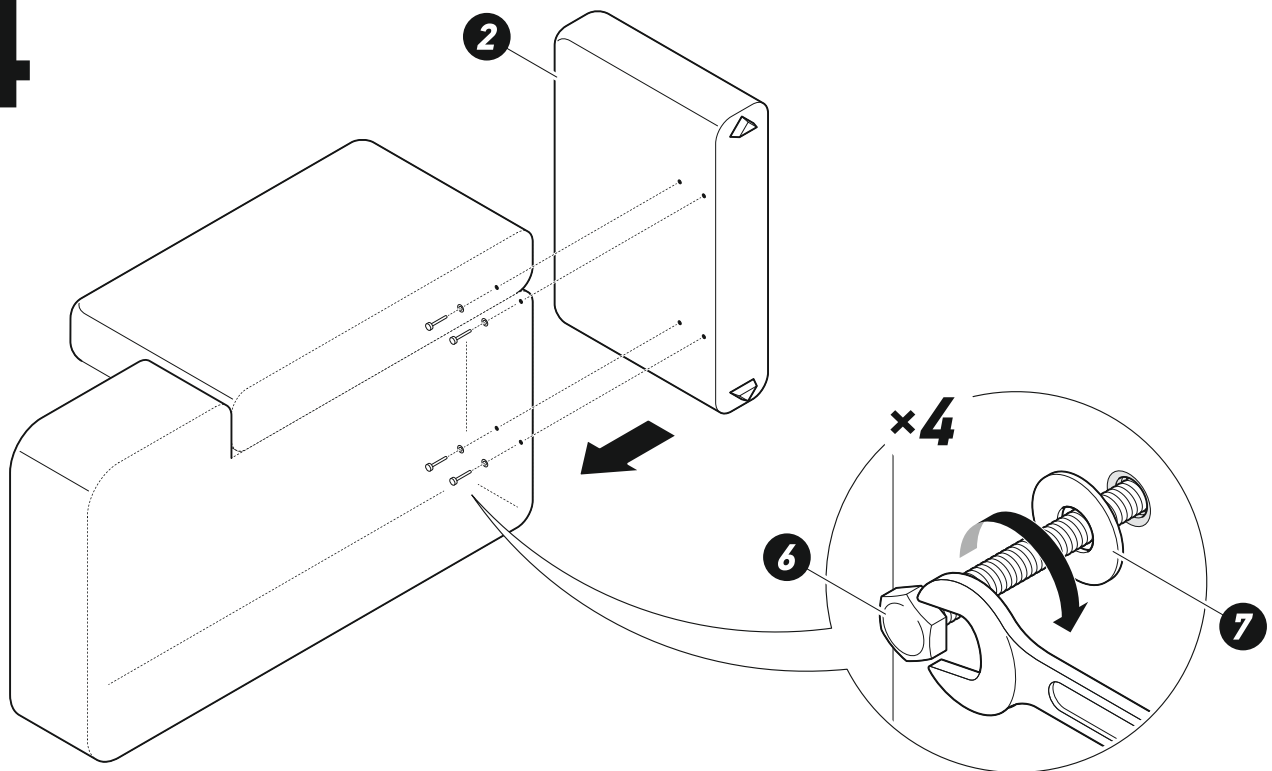


# Сборка дивана на правый угол

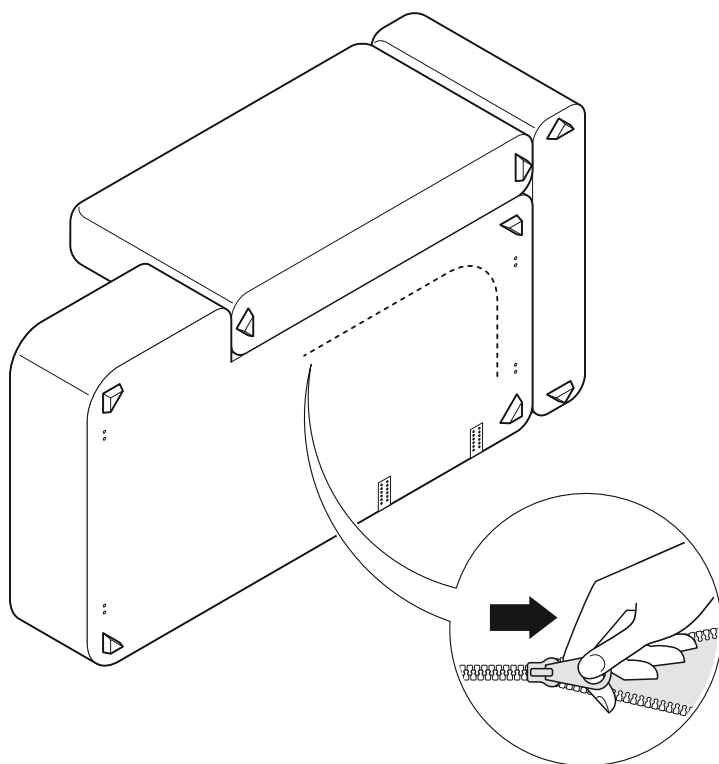
## 3



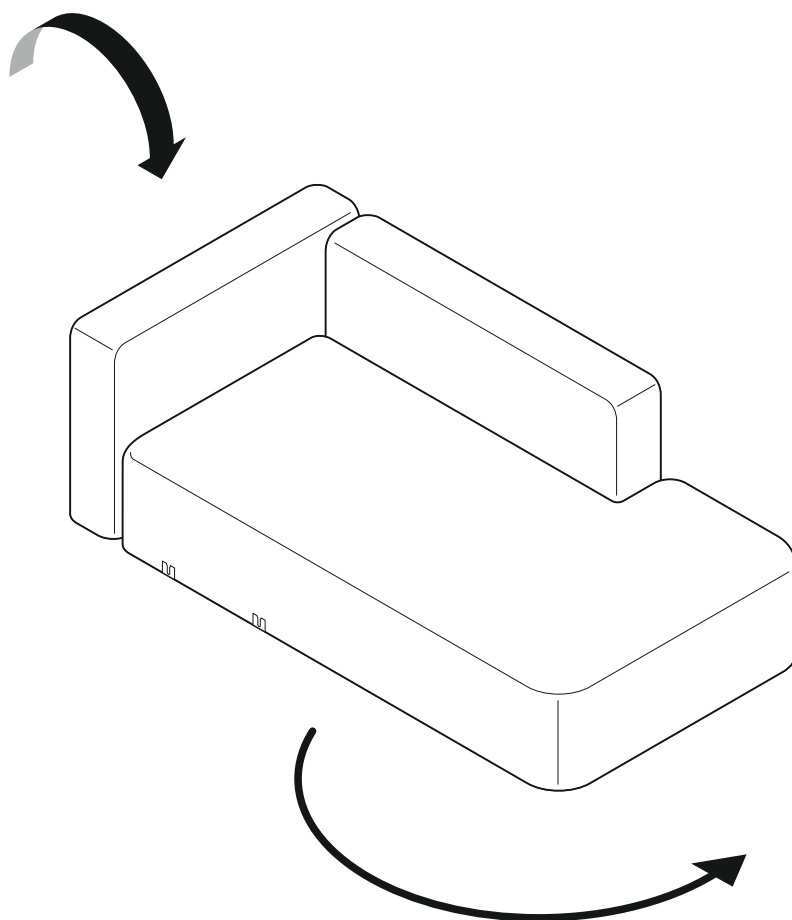
## 4



5

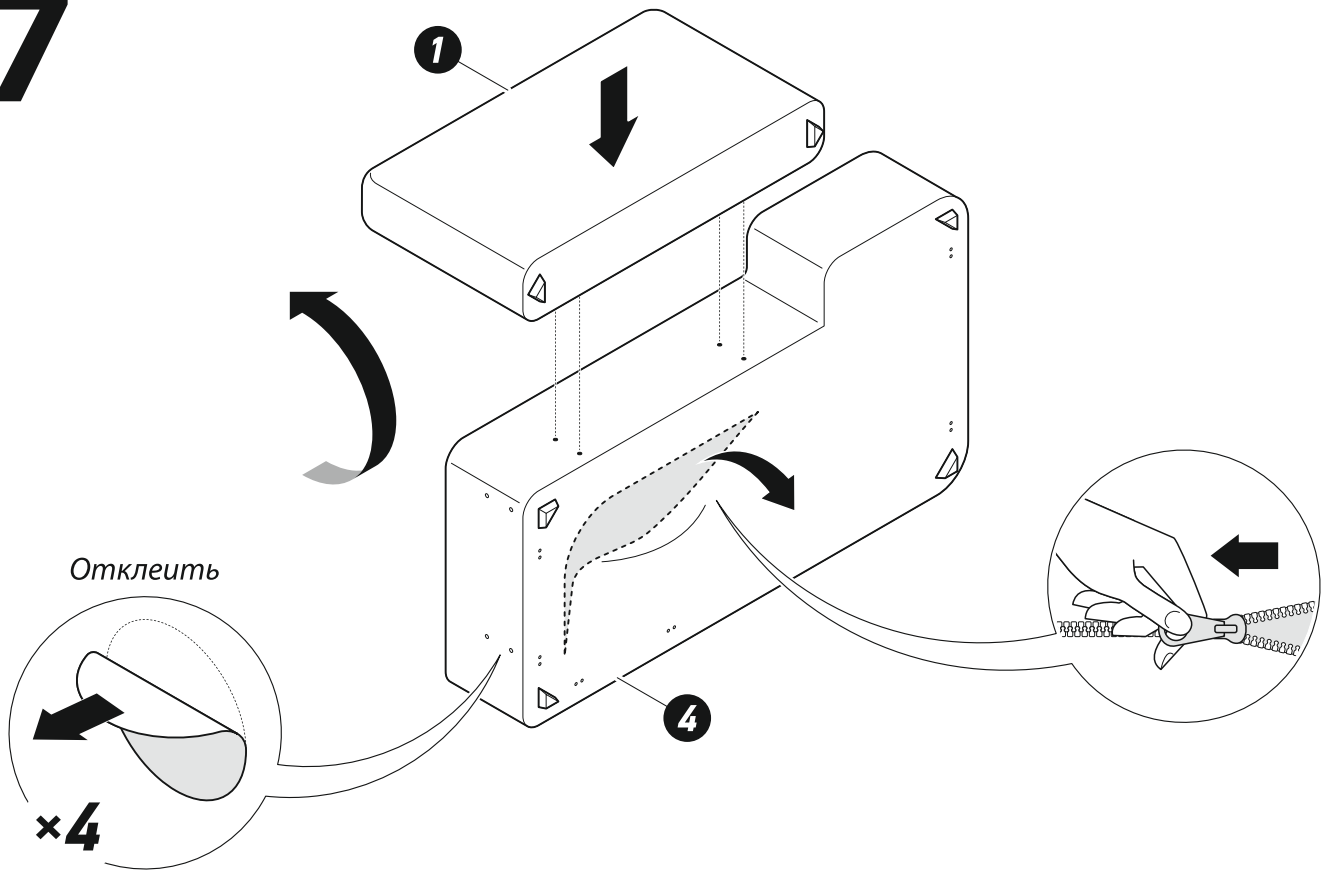


6

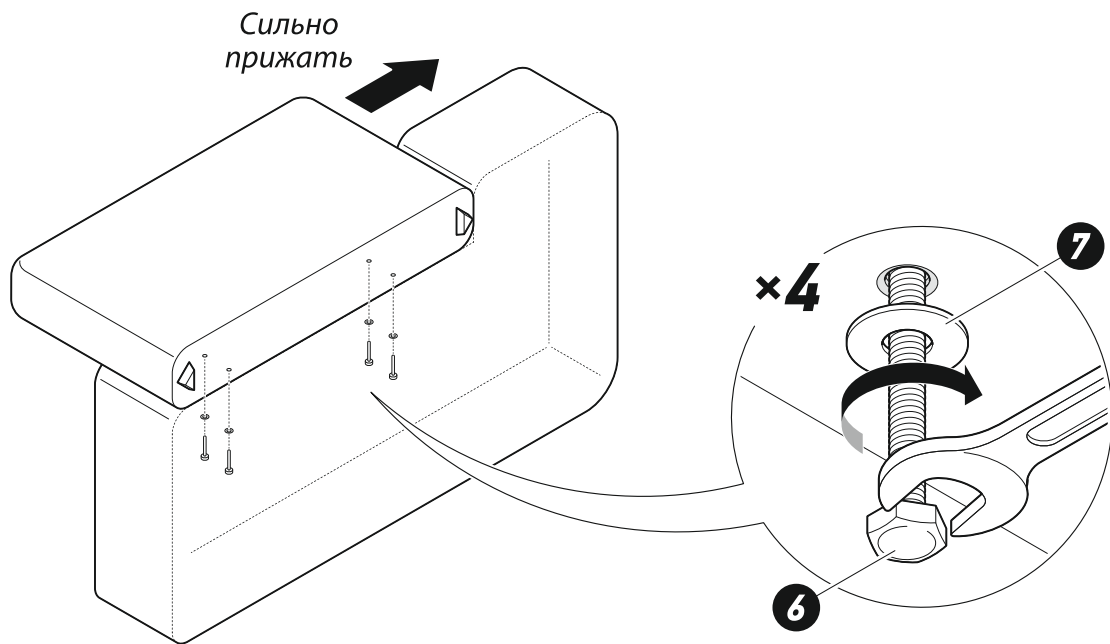


# Сборка дивана на правый угол

## 7

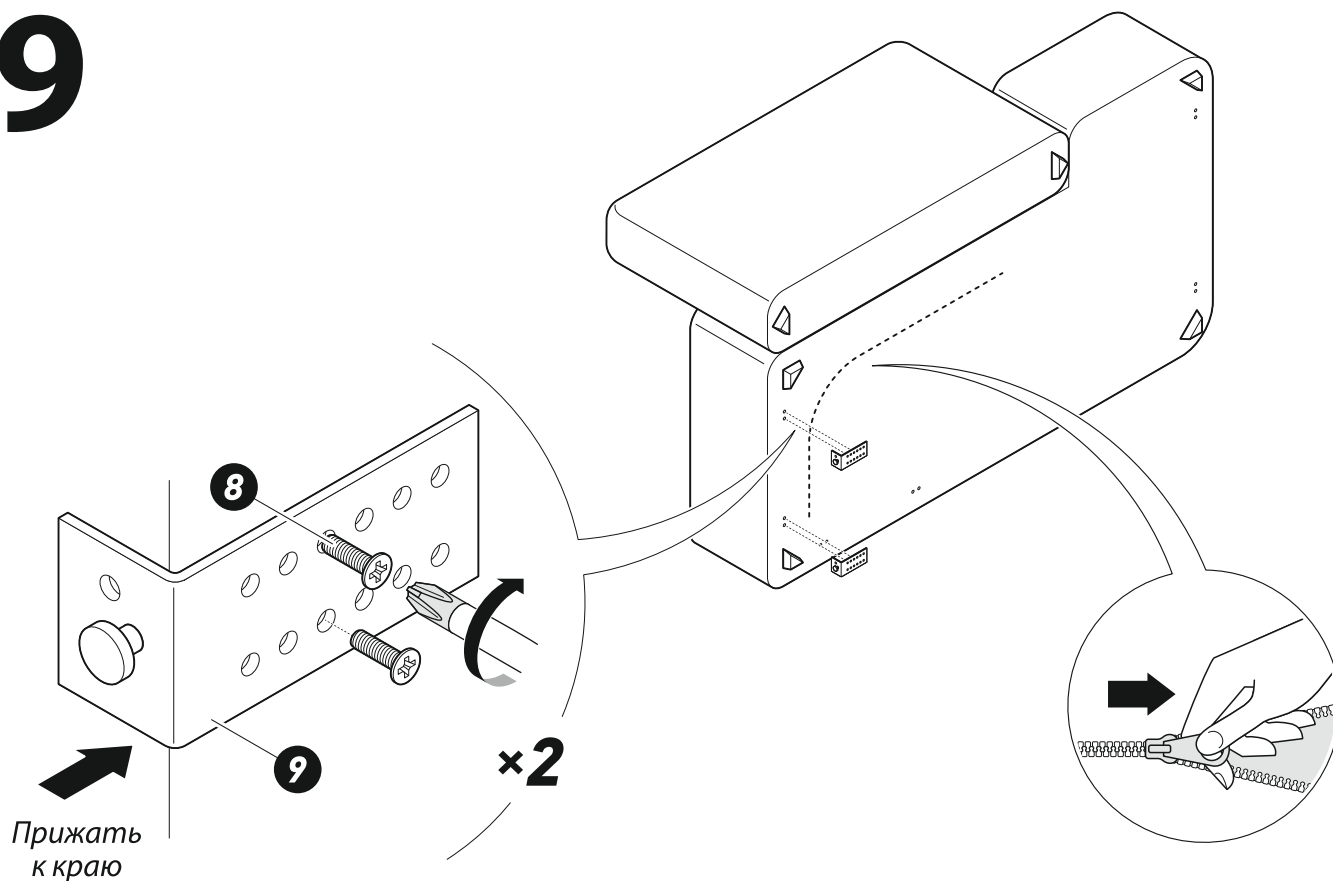


## 8

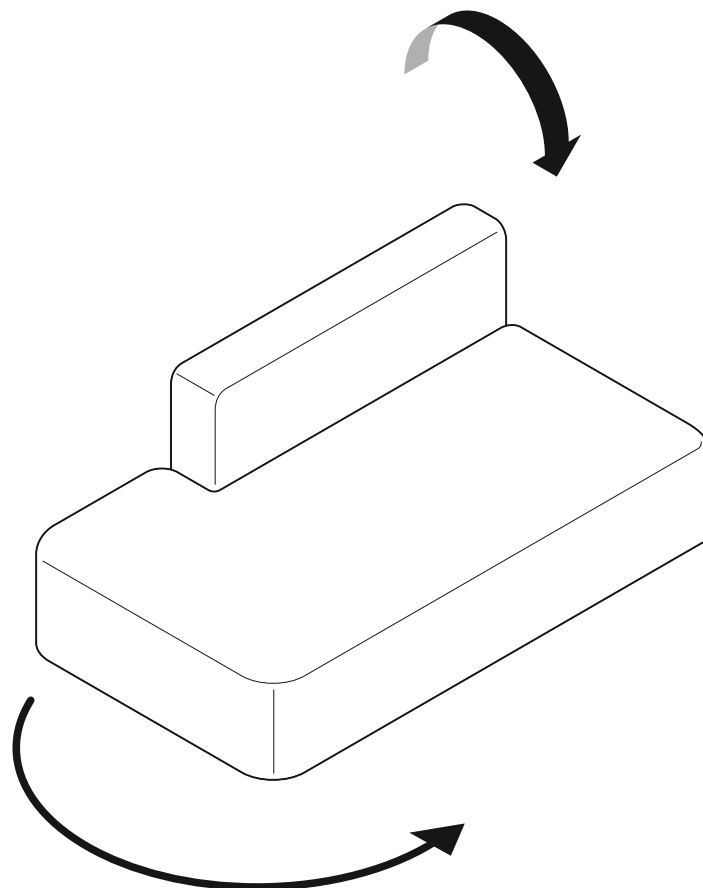


## Сборка дивана на правый угол

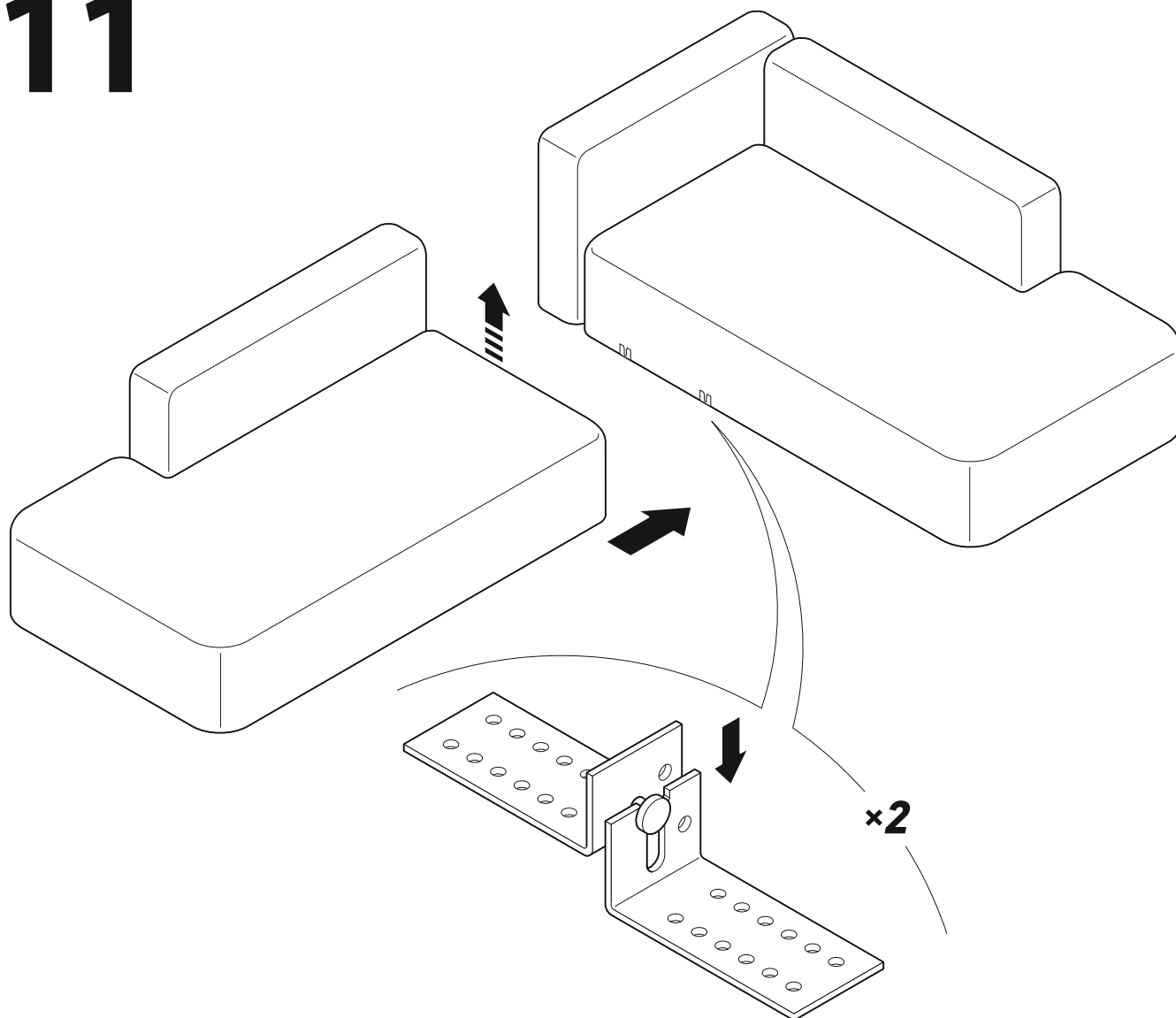
# 9



# 10



11



12

